

KRAIBURG ergoBOARD

Conditions préalables :



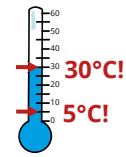
Les tapis sont déjà installés dans les logettes

Surface béton :

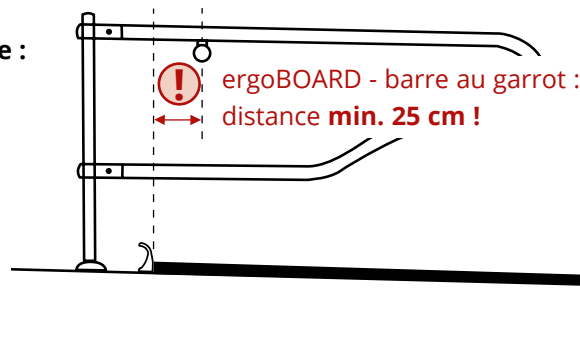
- sans trous
- sans bosses

ergoBOARDs:

température uniforme :
min. 5° C à max. 30° C
(les stocker selon leur température de départ)

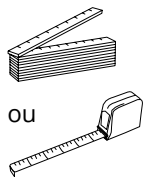


Respecter la distance minimale :

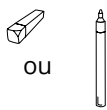


Vous aurez besoin des outils suivants :

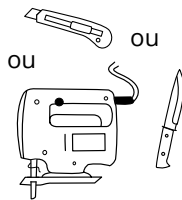
Mesurer :



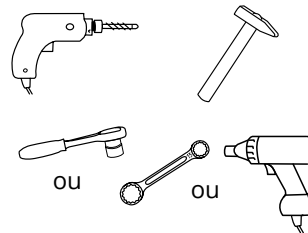
Marquer :



Couper :



Percer et monter :



Éléments de fixation KRAIBURG :

- chevilles à cadre \varnothing 10 x 80 mm avec
- vis hexagonales (surplat 13) - A2
- rondelles \varnothing 40 mm - A2

(les fixations sont comprises dans la livraison)

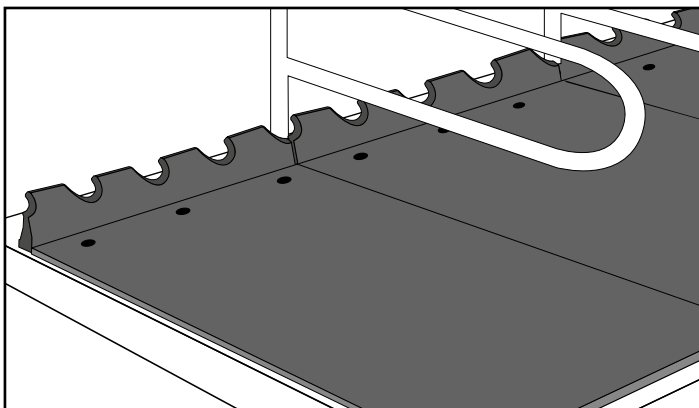


Veillez noter : utiliser des ergoBOARDs de longueur appropriée :

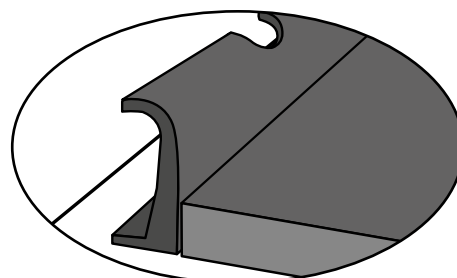
- largeur de logette 115 cm : ergoBOARD long de 115 cm
- largeur de logette 120 cm ou plus : ergoBOARD long de 120 cm
- largeur de logette entre 115 cm et 120 cm : mélanger les deux longueurs
(Le montage d'ergoBOARD est possible à partir d'une largeur de logette de 115 cm seulement.)

① Positionner les ergoBOARDs

Les placer côte à côte de façon lâche et aligner **au centre par rapport à la logette**



Courbure vers l'avant

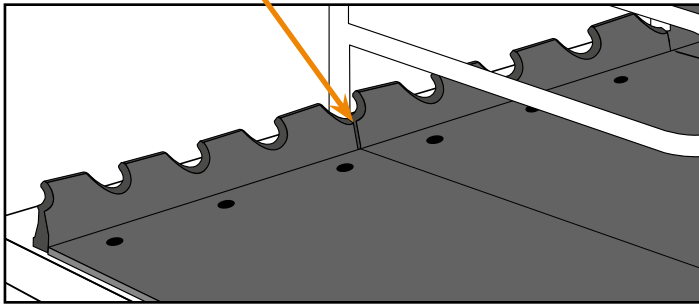


Alternativement aussi possible avec une distance du tapis de logette
-> nous consulter ! ☎

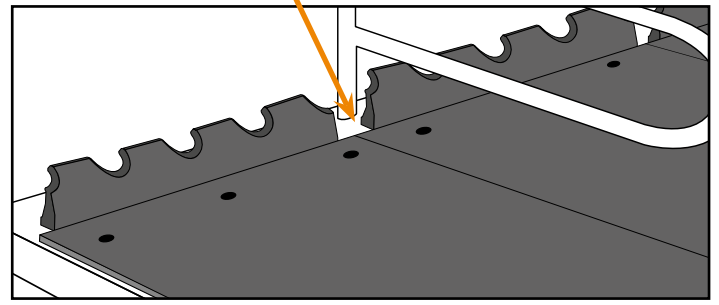
suite ① Positionner les ergoBOARDS

 Deux variantes de pose possibles :

Le joint se trouve sous le tubulaire de séparation (max. +/- 6 cm)



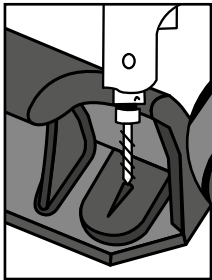
Un espace peut se produire entre deux ergoBOARDS



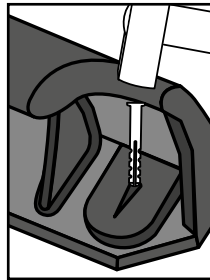
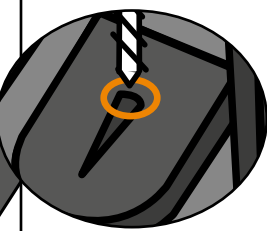
② Fixer

Fixer à travers les points de fixation pré-marqués :

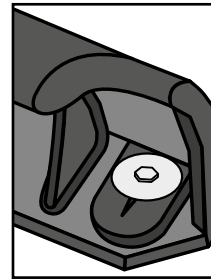
 Fixer à tous les points de fixation pré-marqués !



Percer

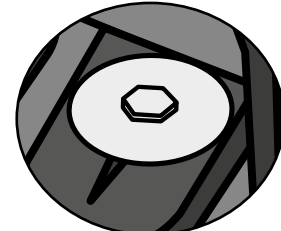


Frapper la cheville plastique à fleur



Visser la vis avec la rondelle jusqu'à ce qu'elle repose de façon uniforme.

Ne pas visser à l'extrême !



 Astuce : pour éviter le glissement :

- fixer d'abord à un point de fixation
- percer les trous suivants après

