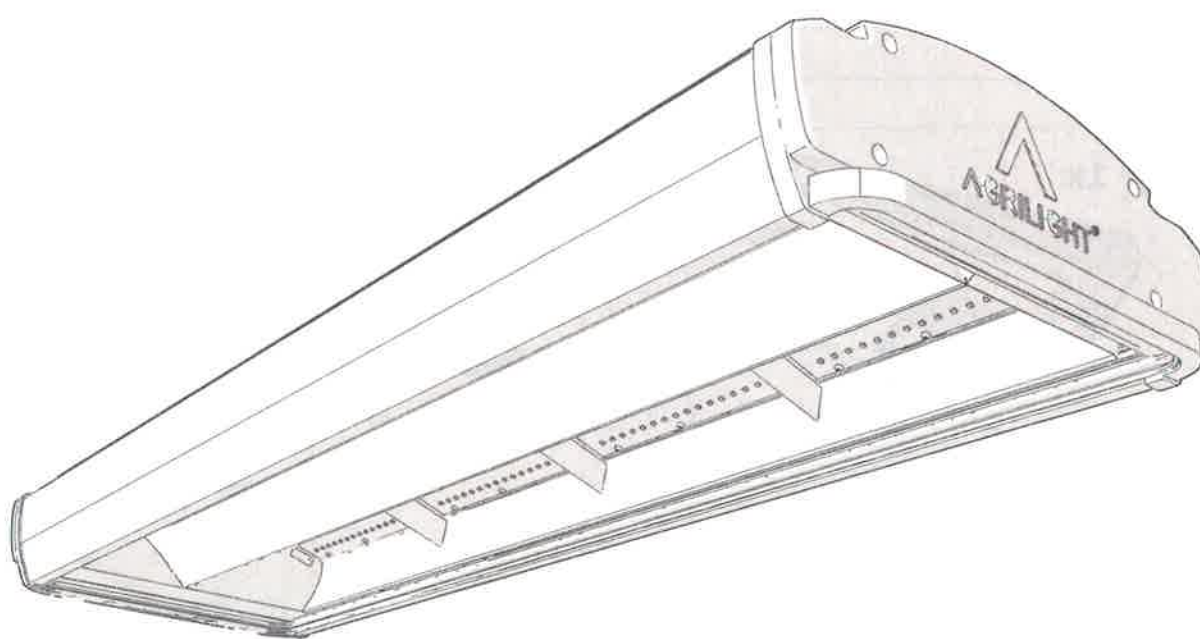


AGRILED® pro 32

(NL)	Gebruikers- en montagehandleiding	5
(EN)	User and assembly manual	10
(F)	Manuel de l'utilisateur et installation	15
(D)	Bedienungs- und Montageanleitung	20

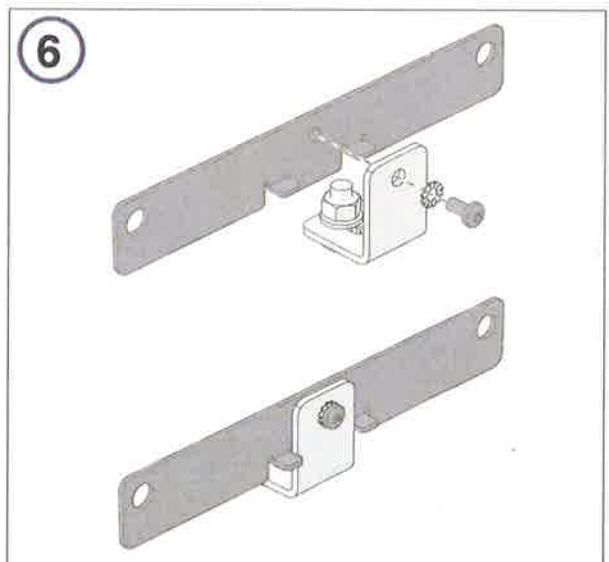
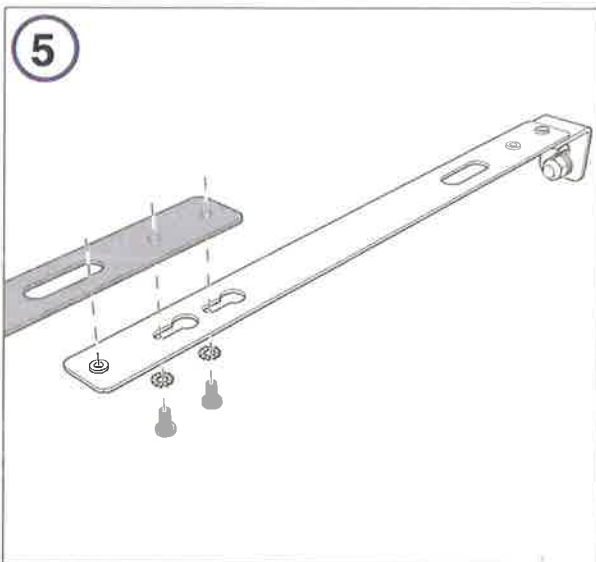
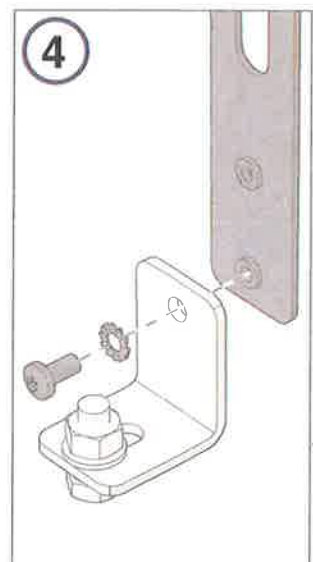
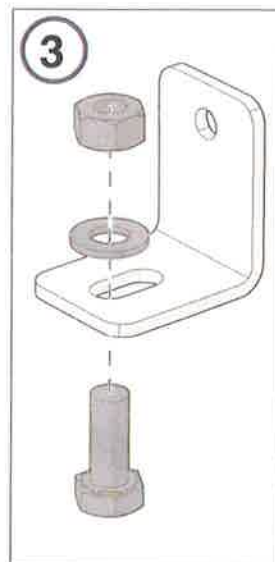
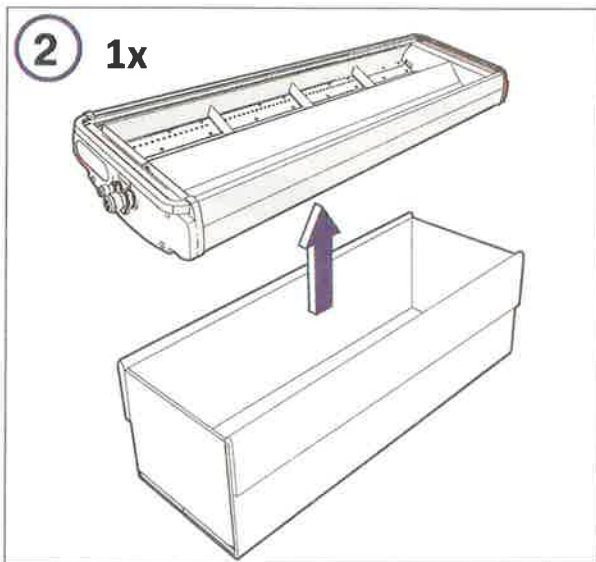
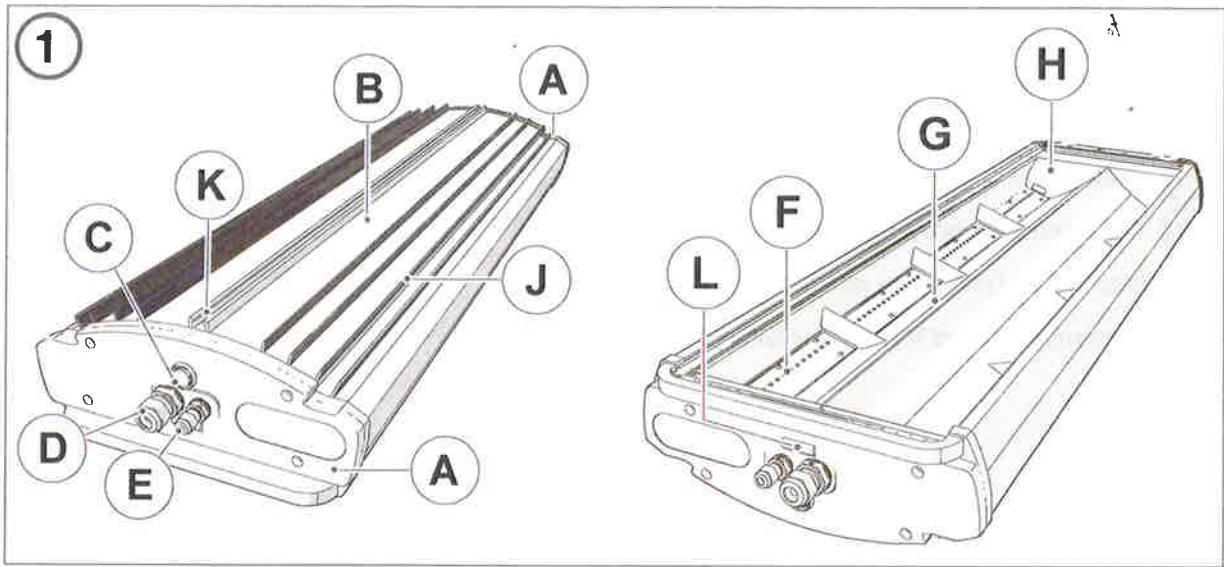


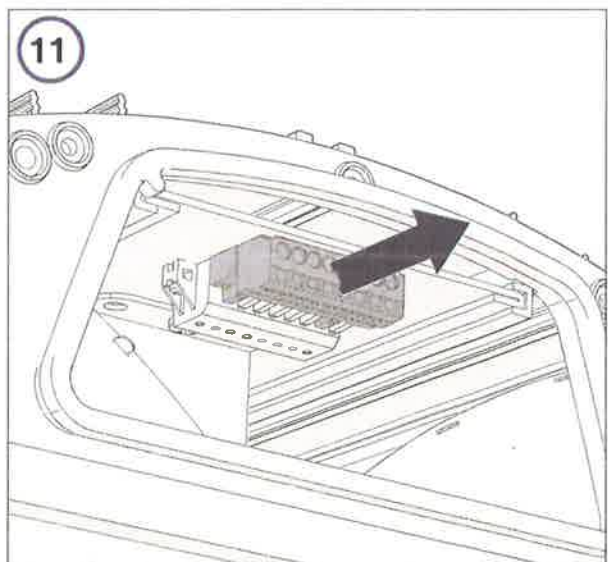
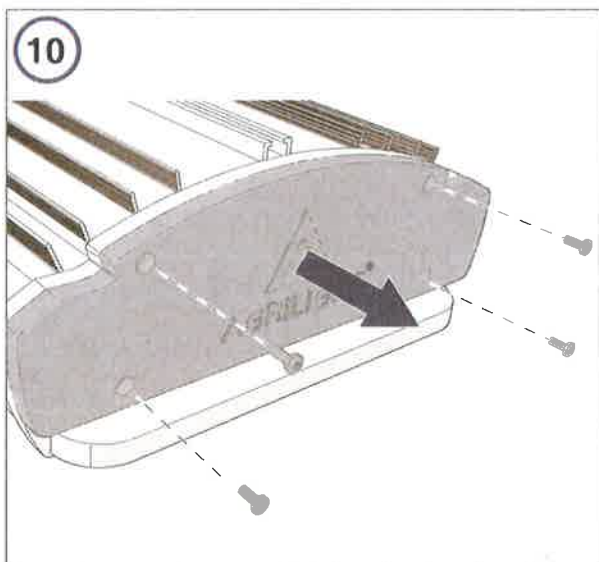
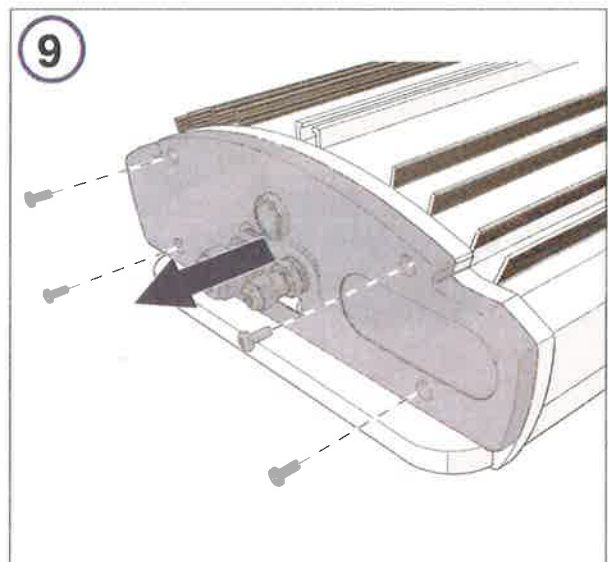
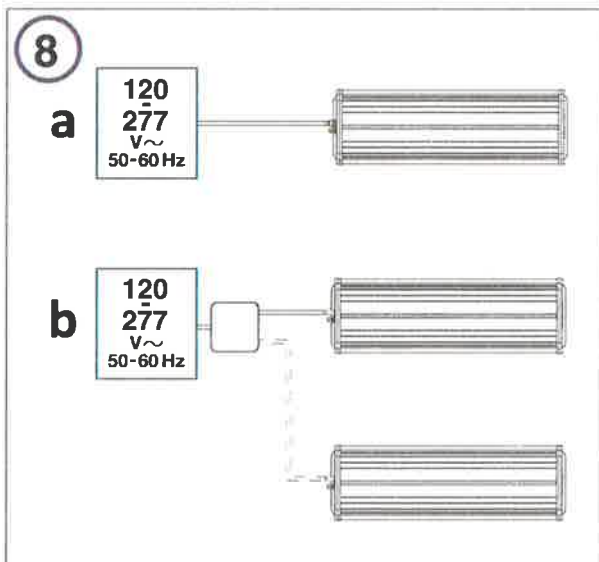
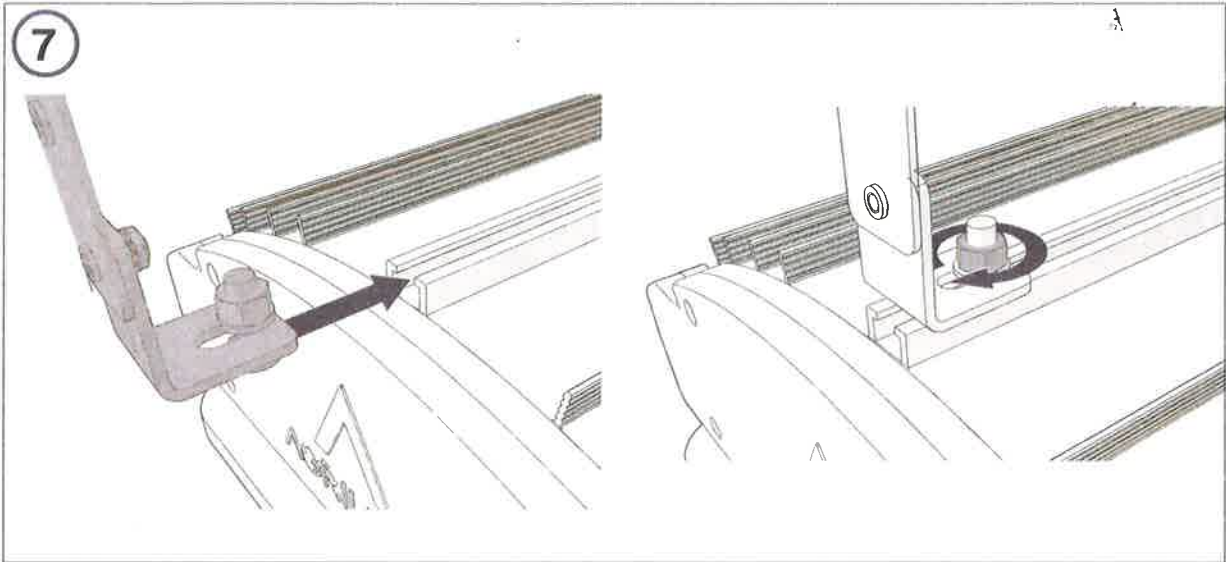
AGRILIGHT®



BRIGHT BY NATURE

WWW . AGRILIGHT . COM





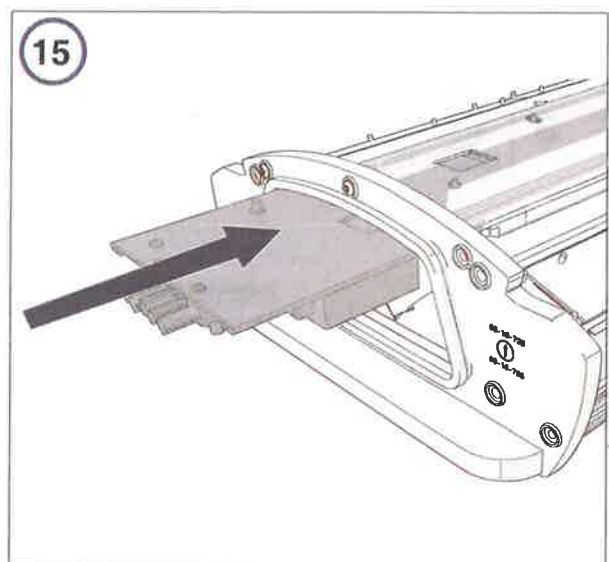
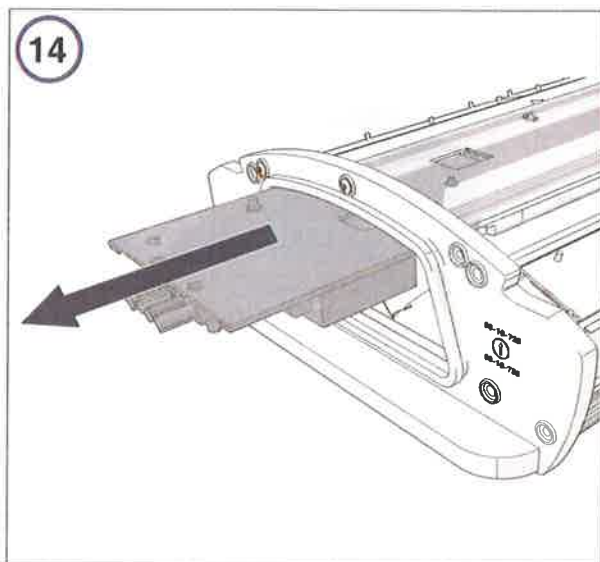
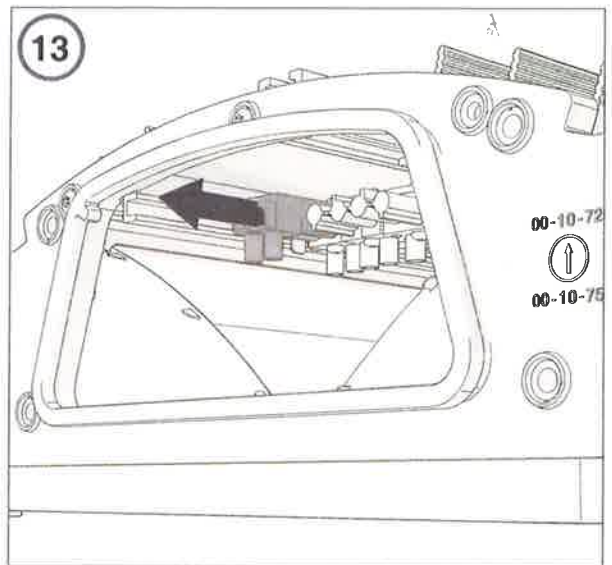
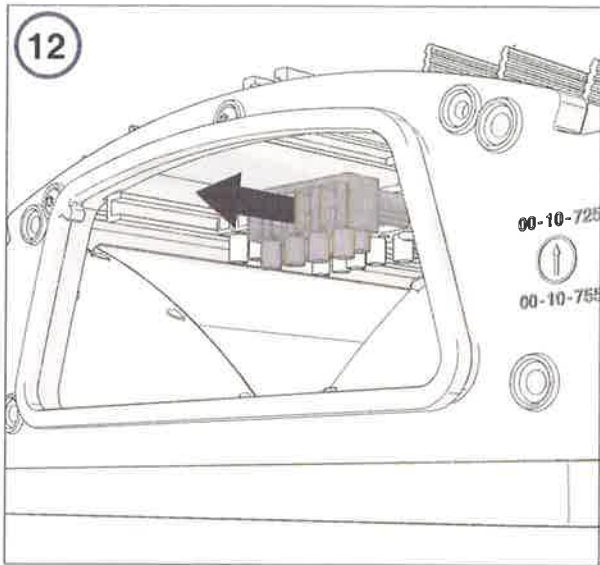


Table des matières

1 Introduction	16
1.1 Description du produit	16
2 Spécifications techniques	16
3 Aperçu des composants (1)	16
4 Mesures de précaution et instructions de sécurité	16
5 Montage et installation	17
5.1 Préparation au montage	17
5.2 Montage des crochets d'installation	17
5.3 Montage et installation de l'AGRILED pro 32	17
6 Mise en service	18
7 Maintenance et programme d'entretien	18
8 Stockage et réparation	18
9 Mise hors service, démontage, mise au rebut, stockage et transport, protection de l'environnement	19
10 Garantie	19

1 Introduction

1.1 Description du produit

Utilisation prévue

Le luminaire AGRILED® pro 32 est conçu pour éclairer les étables ainsi que les bâtiments et hangars agricoles. Toute utilisation autre que l'utilisation prévue précitée est considérée inappropriée. Agrilight b.v. ne pourra pas être tenu responsable de dommages ou blessures causés par une utilisation non inappropriée.

Ce produit répond à la directive EMC selon les normes EN55015 et EN61547.

Le présent document est le manuel d'origine. Lisez et conservez soigneusement ce manuel !

2 Spécifications techniques

Indice de protection IP :	IP65
Masse :	15 kg
Dimensions (LxlxH) :	1033 x 326 x 133 mm
Température maximale du boîtier :	60 °C
Température ambiante :	-30 °C à + 30 °C
Tension :	120 à 277 V CA
Fréquence :	50 à 60 Hz
Puissance :	279 W LED blanche / 11 W LED rouge (+/- 5%)

3 Aperçu des composants (1)

- A Couvercles d'extrémité
- B Boîtier
- C Bouchon de ventilation
- D Câble d'alimentation (2 mètres)
- E Connexion du système de commande d'éclairage (EN OPTION)
- F Modules LED (8x)
- G Réflecteurs
- H Panneau d'éclairage en verre
- J Ailettes de refroidissement
- K Rails de fixation
- L Bulle de niveau

4 Mesures de précaution et instructions de sécurité

Avertissement !

- Lisez avant tout chose la fiche de sécurité adjointe.
- Ne laissez jamais un luminaire LED endommagé allumé.
- N'utilisez pas un luminaire si son câble d'alimentation est endommagé. Ne remplacez pas vous-même les composants défectueux. Consultez un technicien d'entretien agréé.

5 Montage et installation

5.1 Préparation au montage

Avertissement !

- Coupez l'alimentation avant de commencer l'installation.
- Toute l'installation électrique doit être réalisée par un électricien, conformément à la législation et à la réglementation en vigueur pour le site.

1. Consultez le plan d'éclairage.
2. Sortez l'AGRILED® pro 32 de son emballage et vérifiez le contenu (2).
Attention ! Placez le luminaire avec le panneau en verre vers le haut pour éviter de l'endommager.
3. Choisissez une suspension par chaînes ou par étriers.
Attention ! La suspension doit être commandée séparément auprès d'Agrilight et n'est pas livrée de série avec le produit.

5.2 Montage des crochets d'installation

Suspension sur étriers de montage

1. Montez le boulon, la rondelle et l'écrou sur l'équerre de fixation (3).
2. Fixez l'équerre de fixation à la section droite (4).
3. Prolongez éventuellement la section droite avec une autre section droite (5).
Attention ! Assurez-vous que les deux trous oblongs sont toujours orientés vers le bas.
4. Montez une deuxième équerre de fixation (4) sur le côté supérieur de la section droite. Le crochet de montage peut maintenant être fixé au plafond.
5. Répétez les étapes qui précèdent pour le deuxième étrier.

Suspension sur chaînes

1. Montez le boulon, la rondelle et l'écrou sur l'équerre de fixation (3).
2. Fixez l'équerre de fixation à la section droite (6).
Attention ! Placez la section droite de telle sorte que les éléments de plaque qui dépassent se trouvent sur la face inférieure.
3. Répétez les étapes qui précèdent pour le deuxième étrier.
4. Accrochez les chaînes (non incluses) dans les œilletons de l'étrier.
5. Fixez les chaînes au plafond.

5.3 Montage et installation de l'AGRILED pro 32

1. Glissez la suspension choisie dans les rails de fixation du luminaire (7).
2. Accrochez le luminaire au système de suspension.
Avertissement ! Ne montez jamais le luminaire en position verticale. Vous risquez dans ce cas de l'endommager.
Conseil ! Utilisez le niveau à bulle incorporé pour suspendre le luminaire parfaitement à l'horizontale.

Le luminaire peut être commandé par un interrupteur ou par un système de gestion d'éclairage.

- Branchez le câble de connexion à l'installation électrique :

Code couleur	Lumière blanche	Lumière rouge	Neutre	Terre
Code couleur des câbles (EU)	Brun	Noir	Gris/bleu	Jaune/vert
Code couleur des câbles (US/CA)	Noir	Rouge	Blanc	Vert

Si vous avez choisi une commande via un système de gestion d'éclairage DALI :

- Connectez le câble DALI bipolaire du système de gestion d'éclairage à la connexion bipolaire blanche du luminaire (13).

Attention ! Pour la connexion du DALI, utilisez un câble bipolaire d'un diamètre de 3,5 à 7 mm. Pour plus d'information, consultez le manuel de l'AGRIBOX pro.

- Plusieurs luminaires peuvent être connectés dans un même système (8). Consultez le site web pour plus d'information concernant l'installation électrique.

6 Mise en service

- Connectez le luminaire pour contrôler son fonctionnement. Si le luminaire ne s'allume pas, consultez le chapitre 8.

7 Maintenance et programme d'entretien

Avertissement ! Avant d'effectuer la maintenance, coupez l'installation électrique et attendez au moins 30 minutes, ce qui correspond à la période de refroidissement.

- Le luminaire peut être nettoyé avec un chiffon humide.
- Nettoyez le panneau en verre du luminaire une fois par mois.
- Éliminez la poussière des ailettes de refroidissement. Ceci permet de prolonger la durée de vie du luminaire.
- N'utilisez aucun produit abrasif.
- N'utilisez pas de produits corrosifs ou de blanchiment.
- Consultez un spécialiste en nettoyage si le luminaire est fortement encrassé.

8 Stockage et réparation

Avertissement !

- Avant d'effectuer une intervention, coupez l'installation électrique et attendez au moins 30 minutes, ce qui correspond à la période de refroidissement.
- Ne remplacez pas vous-même les composants défectueux (y compris une ampoule ou un module LED).

Si le luminaire ne s'allume pas :

- Contrôlez le câblage. Si le câblage est endommagé, faites-le remplacer par un technicien agréé avec un câblage d'origine du fabricant.
- Remplacement du câble d'alimentation :
 1. Dévissez les quatre vis Torx du couvercle d'extrémité avec un tournevis Torx 20.
 2. Déposez le couvercle d'extrémité sans le logo Agrilight (9).
 3. Débranchez le câble d'alimentation de la prise tétrapolaire.
 4. Enlevez l'ancien câble d'alimentation.
 5. Tirez un nouveau câble d'alimentation à travers le presse-étoupe du couvercle d'extrémité.
 6. Attention ! Utilisez uniquement un câble d'alimentation d'un diamètre de 7 à 13 mm.
 7. Connectez le câble d'alimentation à la prise tétrapolaire (voir le tableau du paragraphe 5.3 pour le codage couleur).
 8. Remontez le couvercle d'extrémité avec les vis Torx.
 9. Serrez les vis Torx avec un couple de serrage de 1 Nm. Utilisez pour cela un tournevis Torx 20.

Si les LED ne fonctionnent pas correctement, vérifiez les connexions du câblage des LED et de leurs commandes. Procédez comme suit :

1. Dévissez toutes les vis Torx des deux couvercles avec un tournevis Torx 20.
2. Déposez le couvercle d'extrémité avec le logo Agrilight (10).
3. Débranchez la fiche 8-pôles (11) (blanche).
4. Attention ! Risque d'endommagement du luminaire si la fiche 8-pôles n'est pas débranchée.
5. Déposez le couvercle d'extrémité sans le logo Agrilight (9).
6. Débranchez la fiche tétrapolaire noire d'alimentation (12).
7. Le cas échéant, débranchez la fiche bipolaire DALI blanche (13).
8. Dévissez la vis de réglage et sortez-la du luminaire à l'aide d'une clé Allen 3. La vis de réglage se trouve à droite, à côté de la connexion bipolaire blanche, dans la rainure de la plaque en aluminium.
9. Sortez la plaque en aluminium du luminaire du côté du câble d'alimentation (14).
10. Contrôlez les connexions de tous les câbles. Revissez les connexions si nécessaire.
11. Repoussez la plaque en aluminium du luminaire dans le boîtier du côté du câble d'alimentation (15).
12. Vissez la vis de réglage jusqu'à 5 mm dans le luminaire à l'aide d'une clé Allen 3. Remplacez la fiche 8-pôles et branchez le câble d'alimentation (et le cas échéant le câble DALI) avec les connexions correspondantes.
13. Remontez les couvercles d'extrémité avec les vis Torx.
14. Serrez les vis Torx avec un couple de serrage de 1 Nm. Utilisez pour cela un tournevis Torx 20.

Attention ! Si le luminaire ne fonctionne toujours pas correctement, contactez votre distributeur local.

9 Mise hors service, démontage, mise au rebut, stockage et transport, protection de l'environnement

- Le luminaire AGRILED® pro 32 ne peut pas être mis au rebut avec les déchets ordinaires mais doit être éliminé dans un centre de tri.
- Attention ! Les LED contiennent des composants électroniques et doivent par conséquent être déposés dans un centre agréé.
- Informez-vous dans votre région des possibilités de dépôt du luminaire en fin de vie. Ne jetez pas directement les appareils électriques et leurs composants, mais vérifiez s'ils peuvent être déposés dans un centre de tri, recyclés ou réutilisés.
- Stockez les luminaires non utilisés dans une pièce sèche et propre.

10 Garantie

La période de garantie est de 5 ans. Consultez les conditions générales de livraison pour plus d'information.